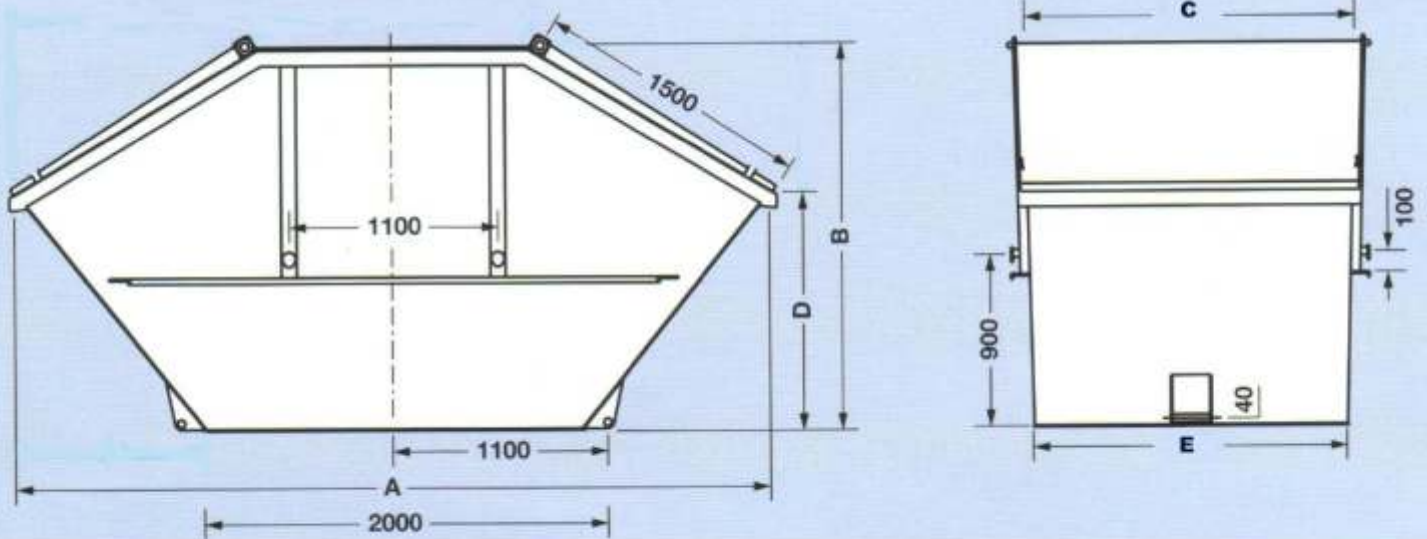




- Bauschutt
- Sperrmüll
- Holz
- Gartenabfälle
- Gewerbeabfälle
- Baumüll-Entsorgung
- Entrümpelung
- Transporte

Datenblatt: Setzcontainer - Deckel



Volumen in cbm.	Maßangaben in mm					Eigengewicht in kg
	A	B	C	D	E	
ca. 5,5	3400	1250	1800	900	1660	650
ca. 7	3700	1500	1800	1100	1660	850
ca. 10	4100	2000	1800	1130	1660	950
ca. 12	4100	2250	1800	1250	1660	1000

