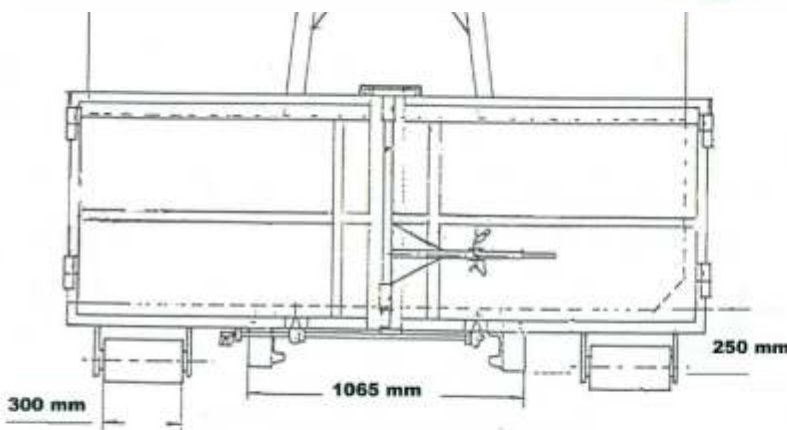


Datenblatt: Rollcontainer Mulde-offen

- | | |
|-----------------|----------------------|
| ■ Bauschutt | ■ Gewerbeabfälle |
| ■ Sperrmüll | ■ Baumüll-Entsorgung |
| ■ Holz | ■ Entrümpelung |
| ■ Gartenabfälle | ■ Transporte |



- max. Außenbreite 2550 mm
- lichte Breite 2350 mm
- max. Innenbreite 2420 mm
- Gesamthöhe: H + 250 mm, wenn H > 1570 mm
- Gesamtlänge: L + 400 mm (nicht bei getunnelter Ausführung)

